

Yleiskoneet Yleiskone 8 L, lisälaiteliittimellä

KAPPALE # _____

MALLI # _____

NIMI # _____

SIS # _____

AIA # _____



600196 (BE8BYA)

YLEISKONE BE8YA, 8L +
LISÄLAITELIITIN

Lyhyt spesifikaatio

Kapp. Nro.

Ammattikeittiöihin suunniteltu voimakas yleiskone. 8 litran ruostumattomasta teräksestä valmistettu kulho. Työkalut ovat myös kaikki valmistettu ruostumattomasta teräksestä ja pestävissä astianpesukoneessa. Työkaluja voidaan käyttää 67-740 kier./min. nopeudella. Läpinäkyvä turvasuojus. Suojus aktivoi kulhon noston ja laskun. Suojus on erittäin helppo irrottaa ja puhdistaa ilman työkaluja.

Ominaisuudet

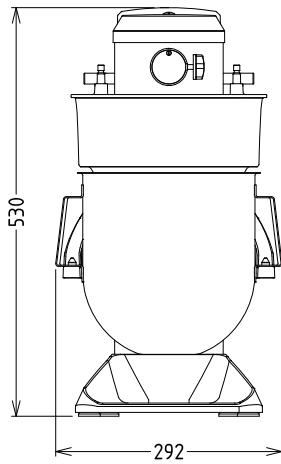
- Ammattimainen kompakti pöydälle asetettava taikinakone voimakkaaseen vaivaamiseen, sekoittamiseen ja vispilöintiin.
- Koneella voi kerralla tehdä esim. 2,5 kg:n leipätaikinan, jossa 60%:n nestesisältö
- Toimitukseen kuuluu: taikinakoukku, mela, vispilä ja 8L kulho. Työkalut ja kulho ovat kaikki valmistettu ruostumattomasta teräksestä ja pestävissä astianpesukoneessa.
- Työkalujen muotoilun ja koon ansiosta koneessa pystyy vaihtaa valmistamaan myös pieniä määriä kerralla.
- Sähköinen nopeuden säädin.
- Turvalaite pysäyttää koneen automaattisesti, kun kulho laskeutuu.
- Ergonominen valitsin nopeuden säätöön
- Ilman työkaluja irrotettava läpinäkyvä turvasuojus.
- Yleiskoneessa on kulhontunnistin, jonka ansiosta kone käynnistyy ainoastaan silloin, kun suojus ja kulho ovat oikein paikoillaan

Rakenne

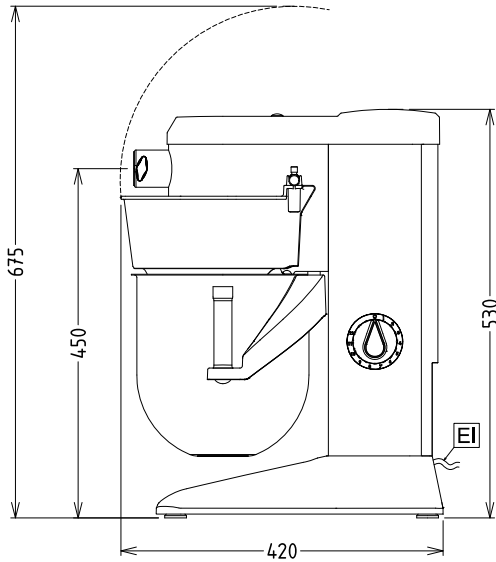
- AISI 304 ruostumattomasta teräksestä valmistettu kulho kahdella kahvalla.
- Kompakti rakenne.
- Tehokas epätahtimoottori, jolla on hyvä vääntömomentti.
- Säädettävä kiertomekanismin nopeus (20-220 kierrosta minuutissa).
- Planeettavaihteisto itsevoitelevilla vaihteilla eliminoi vuotamisriskit.
- Vesisuojattu järjestelmä (IP55 elektroniset säätöpainikkeet, IP34 koko kone).
- Turvasuojus on BPA vapaata Eastman Tritan™ kopolyesteri muovia, joka on iskunkestävää ja erittäin kevyt - helposti puhtaana pidettävä.
- Yleiskoneen työkalujen nopeudet ovat säädettävissä 67 - 740 kierrosta minuutissa välille.
- Varustettu vahvalla, metallisella lisälaiteliittimellä.

HYVÄKSYNTÄ: _____

Edestä

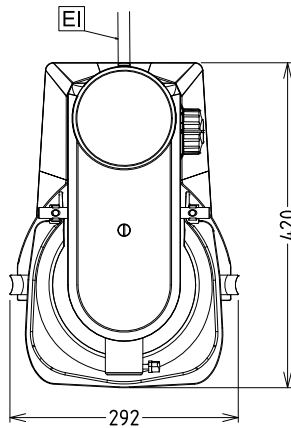


Sivulta



EI = Sähköliitäntä

Päältä


Sähkö

Jännite: 200-240 V/1N ph/50/60 Hz
Kokonaisteho: 0.6 kW

Kapasiteetti

Kapasiteetti: 8 L

Avaintieto

Ulkomitat, leveys: 292 mm
Ulkomitat, syvyys: 416 mm
Ulkomitat, korkeus: 527 mm
Nettopaino (kg): 19

Sisältyvät varusteet

- 1 kpl RST kulho 8 L yleiskoneeseen PNC 653766
- 1 kpl RST taikinakoukku 8 L yleiskoneeseen PNC 653767
- 1 kpl RST sekoitusmela 8 L yleiskoneeseen PNC 653768
- 1 kpl RST vispilä 8 L yleiskoneeseen PNC 653769

Lisävarusteet

- Lihamyly 60 mm K liittimeen, 1 terälevy PNC 653043
- 3 terälevyä (3-4,5-8 mm) lihamyllyn PNC 653044
- - NOT TRANSLATED - PNC 653296
- - NOT TRANSLATED - PNC 653298
- - NOT TRANSLATED - PNC 653300
- RST kulho 8 L yleiskoneeseen PNC 653766
- RST taikinakoukku 8 L yleiskoneeseen PNC 653767
- RST sekoitusmela 8 L yleiskoneeseen PNC 653768
- RST vispilä 8 L yleiskoneeseen PNC 653769
- Suljettu roikesuoja BE5/8 yleiskone lisälaiteliittimellä PNC 653782